

Spoločnosť

REKOTAK

S.R.O.

Kutlíkova 17
851 02 Bratislava

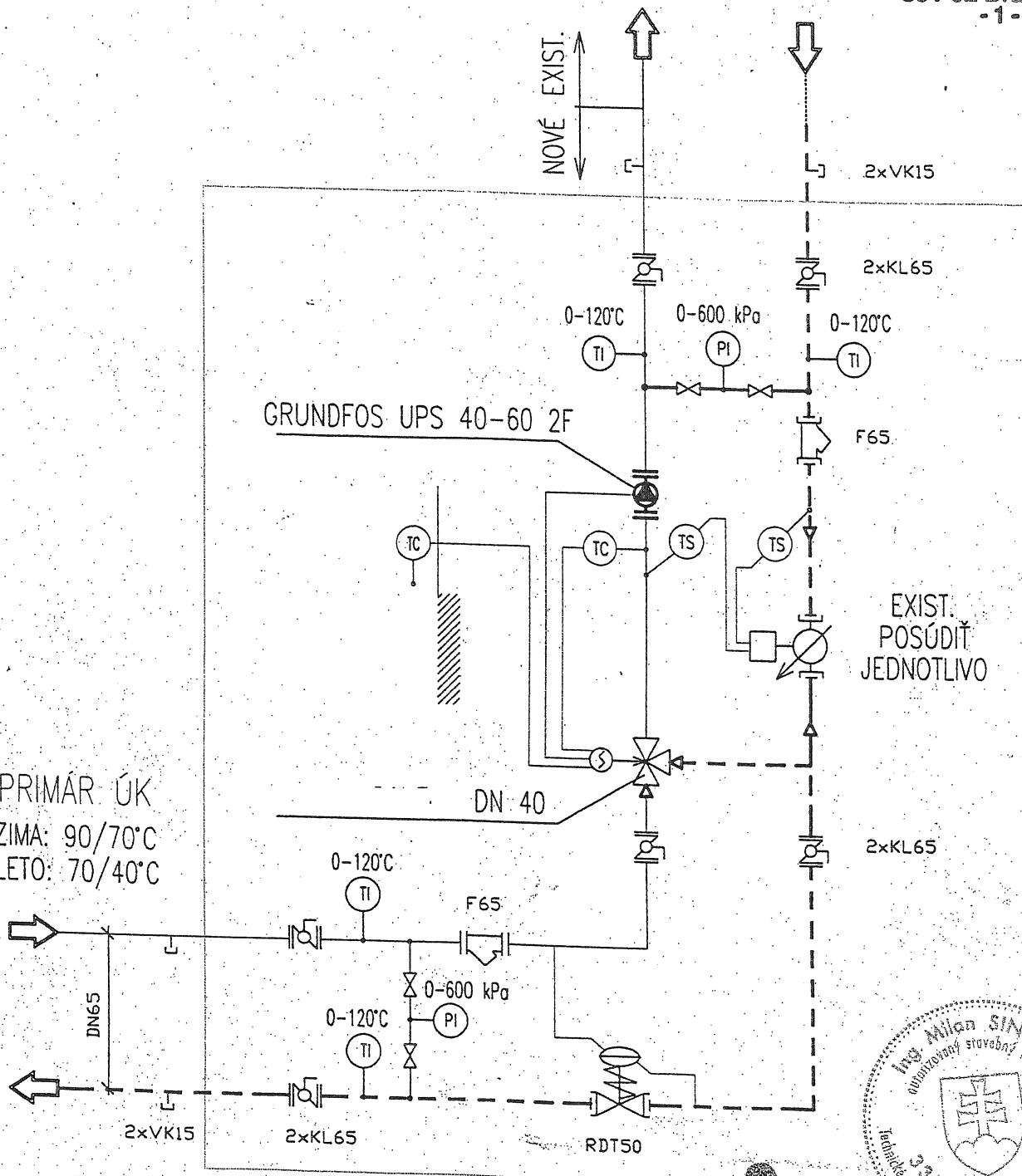
-1-

SEKUNDÁR ÚK

NOVÉ EXIST.

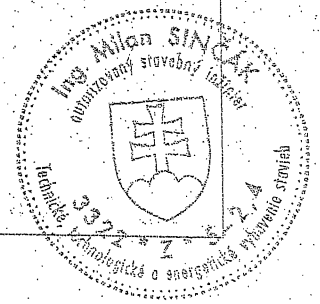
PRIMÁR ÚK

ZIMA: 90/70°C
LETO: 70/40°C

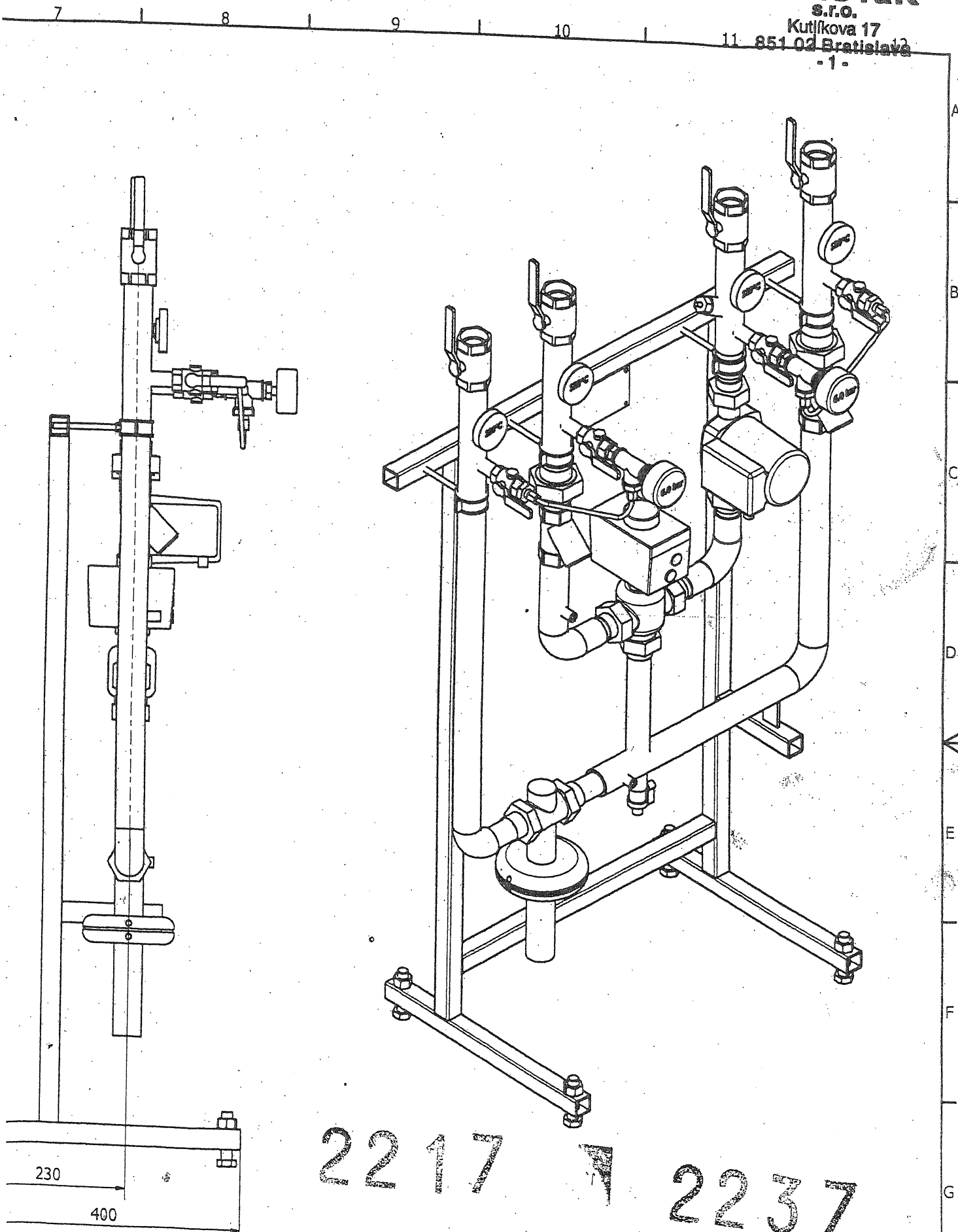


EXIST.
POSÚDIŤ
JEDNOTLIVO

2



STUPEŇ	Projekt	HL. PROJ.		MARSY s.r.o. 9. MÁJA 46 BANSKÁ BYSTRICA SLOVAKIA TEL.: 048 / 414 75 20,1 FAX.: 048 / 414 80 41
PROFESIA	PRS, MaR	ZODP. PROJ.	Ing. Ján Holos <i>J. Holos</i>	
AUTOR PROJEKTU		VYPRACOVAL	Ing. Milan Sinčák <i>M. Sinčák</i>	
		KRESLIL	Ing. Milan Sinčák <i>M. Sinčák</i>	
NÁZOV A MIESTO STAVBY	REKONŠTRUKCIA VONKAJŠÍCH A VNÚTORNÝCH ROZVODOV ÚK Z KOTOLNE BODROCKÁ, PODUNAJSKÉ BISKUPICE			LIST Č. : DÁTUM : 2/2006 FORMÁT : 1x4 ČÍSLO PROJ. : - MIERKA :
NÁZOV OBJEKTU	OKRUH KOTOLNE BODROCKÁ			POČET LISTOV : ČÍSLO VÝKR. :
NÁZOV VÝKRESU	DOMOVÁ ODOVZDÁVACIA STANICA ÚK OS 3			ČÍSLO VÝKR. :
INVESTOR	BYTOVÝ PODNIK PODUNAJSKÉ BISKUPICE s.r.o.			1 4



2217

2237

Izolovač - URSA

Kreslil GalváneĽ J. Ing.	Schválil	Datum	Datum 3.5.2006
-----------------------------	----------	-------	-------------------